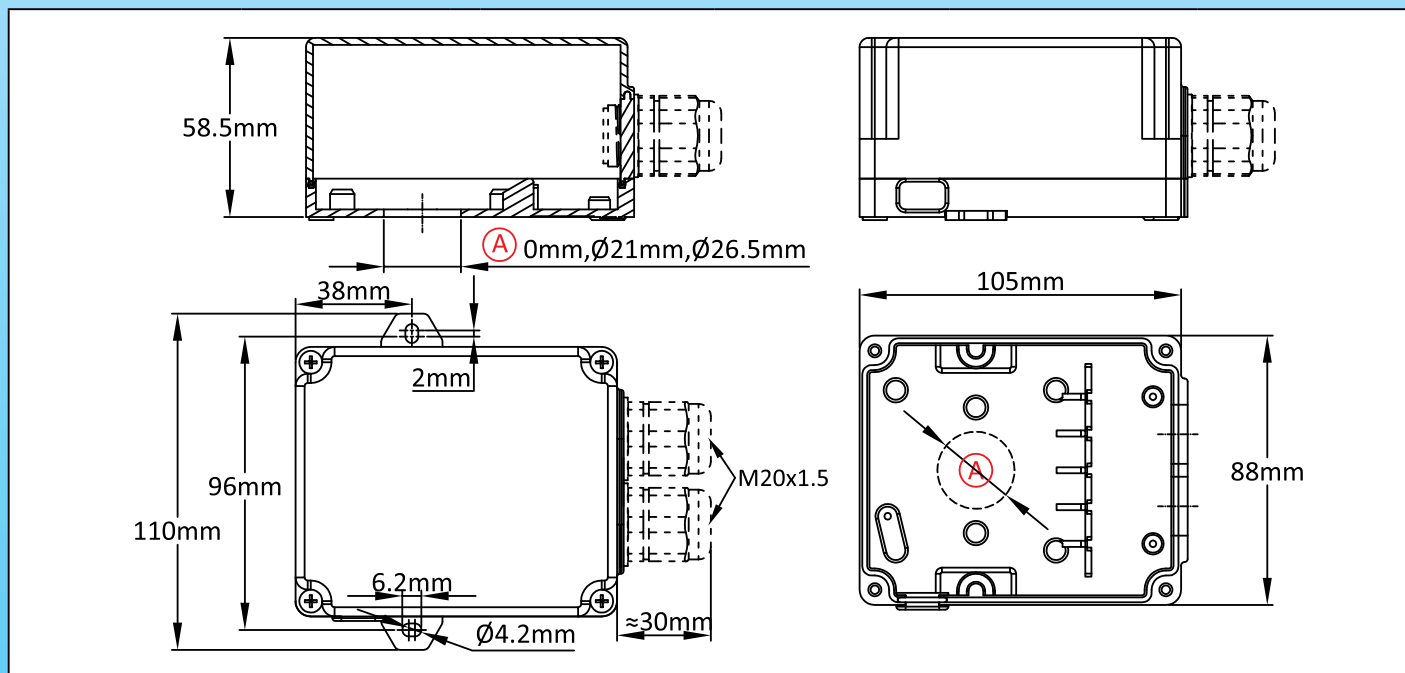




Tamaño (mm)	Volumen (cm ³)	Material	Grado de protección		Modelo
105 x 88 x 58,5	550	PA66	IP69K	IK10	Y3B1

Apto para
<input type="checkbox"/> Sensor de temperatura
<input checked="" type="checkbox"/> Calentador en inmersión
<input type="checkbox"/> Calentador de aletas
<input checked="" type="checkbox"/> Termostato
<input type="checkbox"/> Sensor de nivel
<input type="checkbox"/> Placa electrónica



Referencias principales

A (mm)	Referencias
0	Y3B1000022C0000T
21	Y3B1210022C0000T
26.5	Y3B1265022C0000T

No se incluye la glándula de cables en estas referencias, consúltenos si las desea.

Las dimensiones en rojo dentro de los marcos rectangulares en los dibujos se utilizan para el ensamblaje de accesorios.

Debido a la mejora constante de nuestros productos, los dibujos, descripciones y características utilizadas en estas fichas técnicas son solo orientativos y pueden ser modificados sin aviso previo